



المشروع البحثي (2019/2020)

- (a) No. of pages: 6 - No. of questions: 5
(b) Very clean drawings are required
(c) The total exam mark is 100.

| | |
|----------------------------------|----------|
| الميكاترونيات والروبوتات | برنامج |
| الهندسة | كلية |
| الرسم الهندسي المدعم بالحاسب (2) | المادة |
| الدراسي الثاني 2019 - 2020 | الفصل |
| | الاسم: |
| | الدرجة: |
| | التقييم: |

تعليمات وإرشادات مهمة:

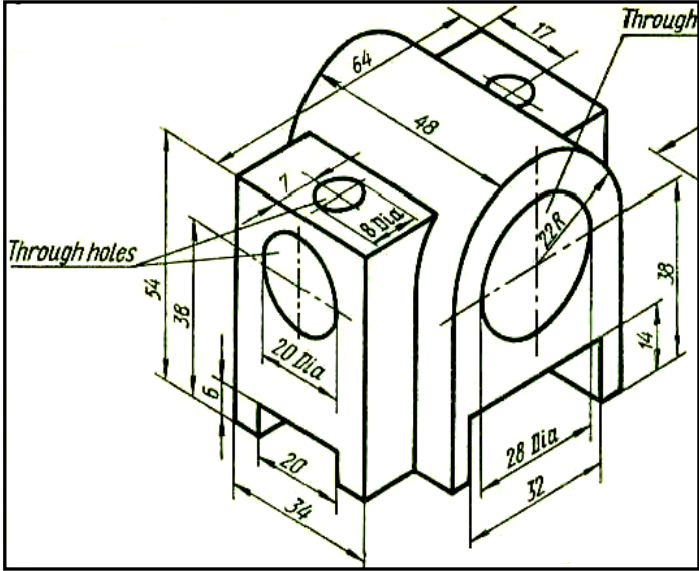
1. يقوم كل طالب بطباعة النموذج وكتابة اسمه بصفحة الغلاف في المكان المحدد لذلك.
2. يقوم كل طالب بالإجابة على جميع الأسئلة بمساعدة برنامج الـ AutoCAD ونسخ الإجابة وإدراجها في المكان المخصص.
 - الاجابة على الأسئلة في الفراغات المخصصة لذلك بعد كل سؤال.
3. يقوم كل طالب بتحويل النموذج إلى ملف بصيغة Pdf ويكون بجودة عالية.
 - تسمية الملف باسم الطالب وأن يكون اسم الملف باللغة العربية.
4. يقوم كل طالب بإرسال الملف عن طريق البريد الإلكتروني لدكتور إبراهيم محمد حسب الله طبقاً للتوقيتات المعلنة من إدارة الكلية.

ibrahim.abdelaiam@aun.edu.eg

البريد الإلكتروني

- مع وضع الجملة التالية (المشروع البحثي للرسم الهندسي المدعم بالحاسب 2) في عنوان الإيميل (Subject)

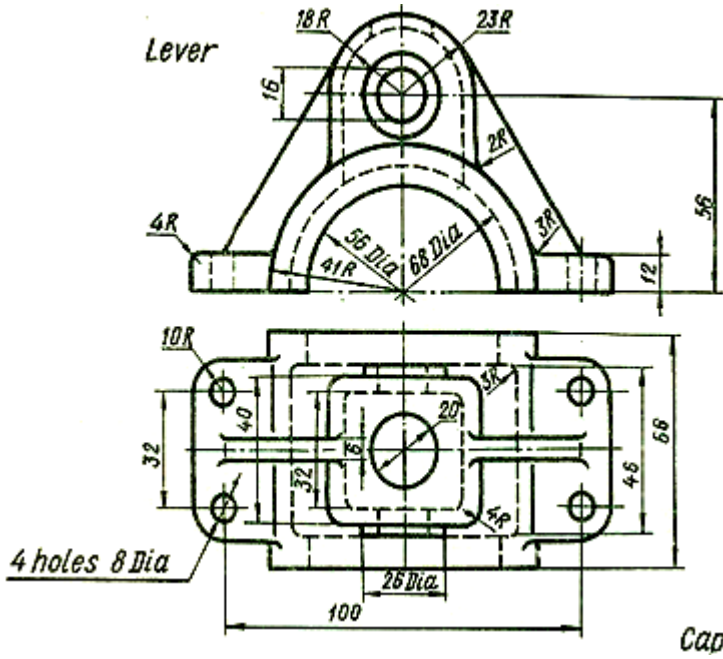
السؤال الأول: (عشرون درجة)
الشكل رقم 1 يوضح رسم مجسم لأحد الأجسام الهندسية
والمطلوب رسم:
نصف قطاع رأسي - نصف قطاع جانبي - مسقط أفقي



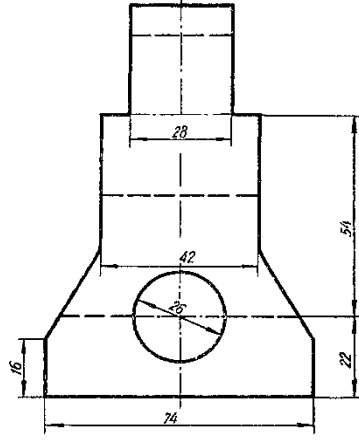
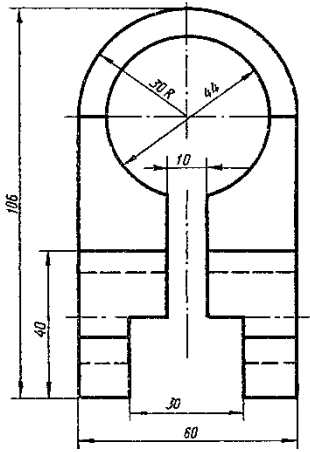
شكل رقم (1)

السؤال الثاني:

الشكل رقم 2 يمثل مسقطين رأسي وإفقي لأحد المجسمات الهندسية
والمطلوب رسم : قطاع رأسي – قطاع جانبي – مسقط أفقي



شكل رقم (2)

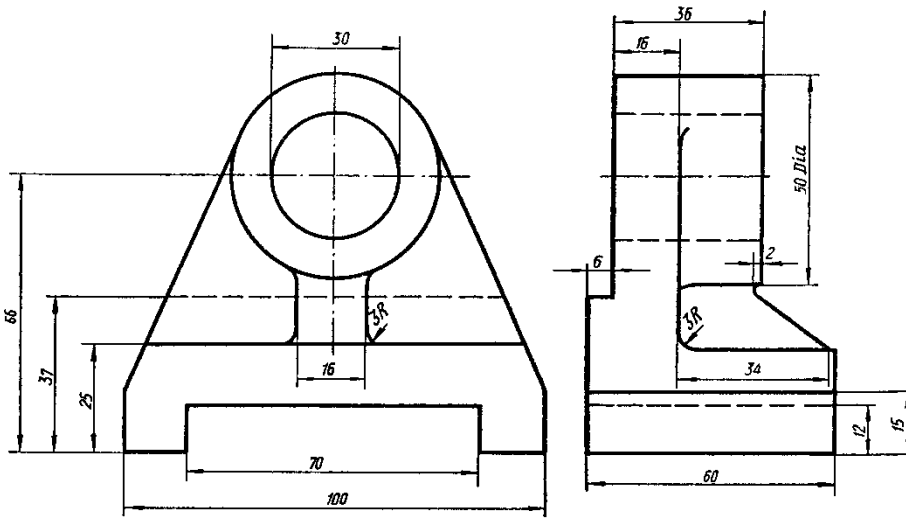


السؤال الثالث:
 الشكل رقم 3 يمثل مسقطين رأسي وجانبي لأحد
 المجسمات الهندسية
 والمطلوب رسم : قطاع رأسي - قطاع جانبي - مسقط
 إفتي

شكل رقم (3)

السؤال الرابع:

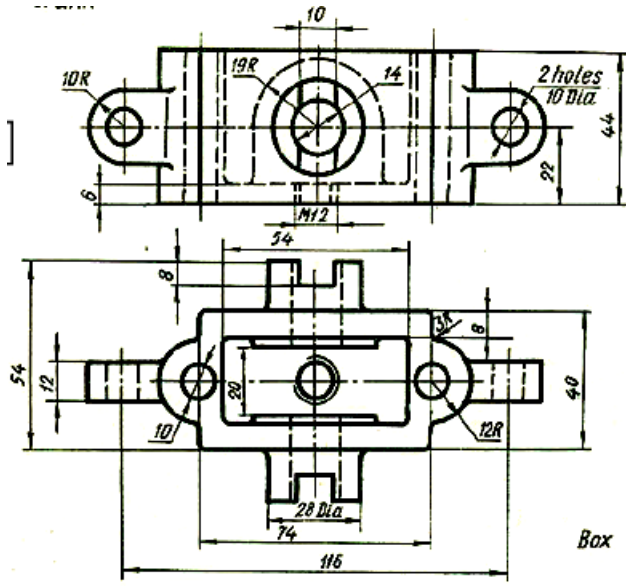
الشكل رقم 4 يمثل مسقطين رأسي وجانبي لأحد المجسمات الهندسية
والمطلوب رسم : مسقط رأسي – قطاع جانبي – مسقط أفقي



شكل رقم (4)

السؤال الخامس:

الشكل رقم 5 يمثل مسقطين رأسي وإفقي لأحد المجسمات الهندسية
والمطلوب رسم: نصف قطاع رأسي - نصف قطاع جانبي -
مسقط أفقي



شكل رقم (5)

مع أطيب أمنياتي بالتوفيق للجميع
أ.د./إبراهيم محمد حسب الله