



	اسم الطالب
	الرقم
صفر	المستوى
الثاني	الفصل
رسم مدني وتطبيقات الكمبيوتر	اسم المقرر
مشروع بحثي	نوع البحث
-----	عنوان البحث

الدرجة	الدرجة العظمى	السؤال
	20	1
	5	2
	20	3
	5	4
	20	5
	5	6
	20	7
	5	8
	100	المجموع
	النتيجة	

يقوم الطالب بملء البيانات وطباعة الغلاف على ورق A4 ورسم المساقط المطلوبة لجميع المنشآت والوصلات المعدنية الموضحة في عدد 8 ورقات A3 (يرسم مساقط كل منشأ أو وصلة معدنية بورقة A3) وإرسال نسخة من المشروع البحثي (غلاف + 8 رسومات A3) بصيغة Pdf بملف واحد على عنوان البريد الإلكتروني التالي:

tawab\_aly@yahoo.com

أستاذ المقرر

مع أطيب التمنيات

د. طواب ادريس عبد الباسط

For the given water structures (Figures 1, 3, 5, and 7) draw to scale 1:100 the given plan, elevation, and side view.

For the given steel connections (Figures 2, 4, 6, and 8) draw to scale 1:10 the given elevation, plan and side view.

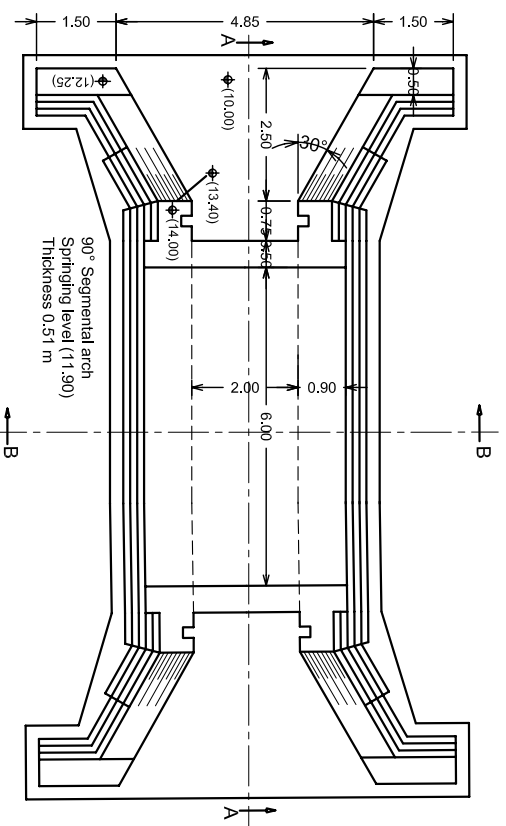


Fig. (1)

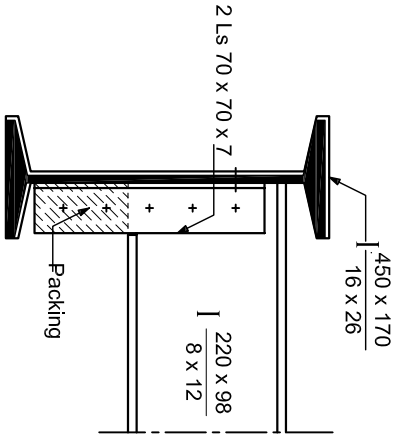


Fig. (2)

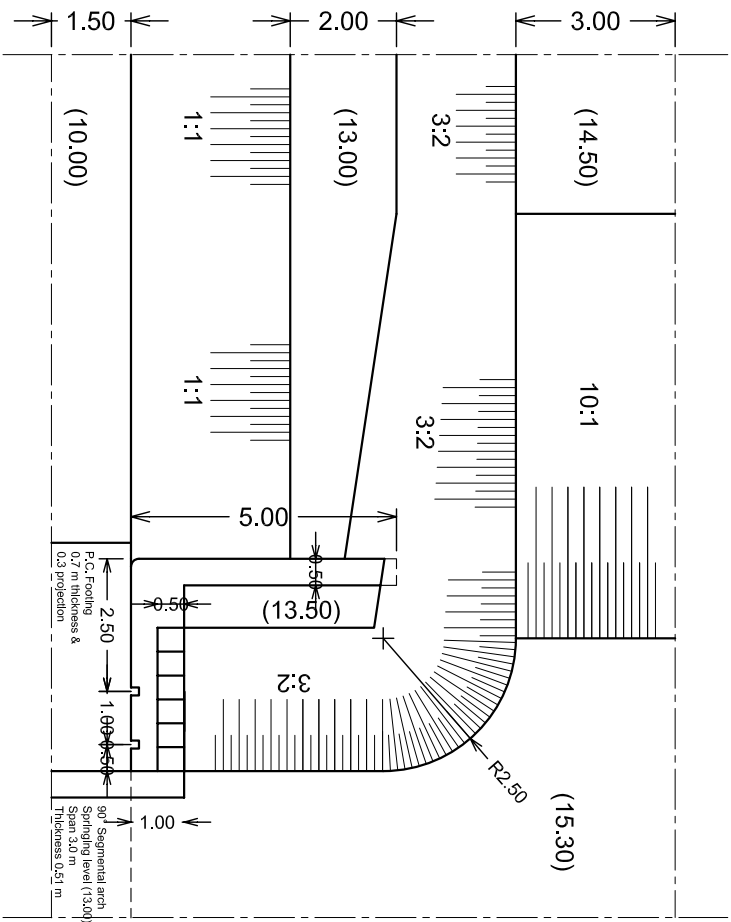


Fig. (3)

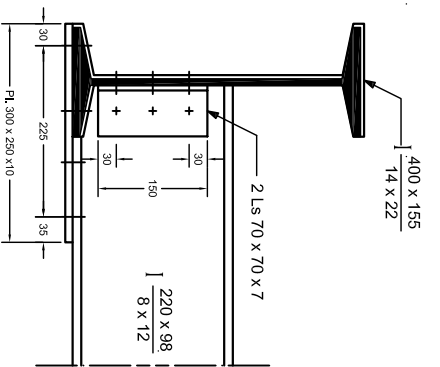


Fig. (4)

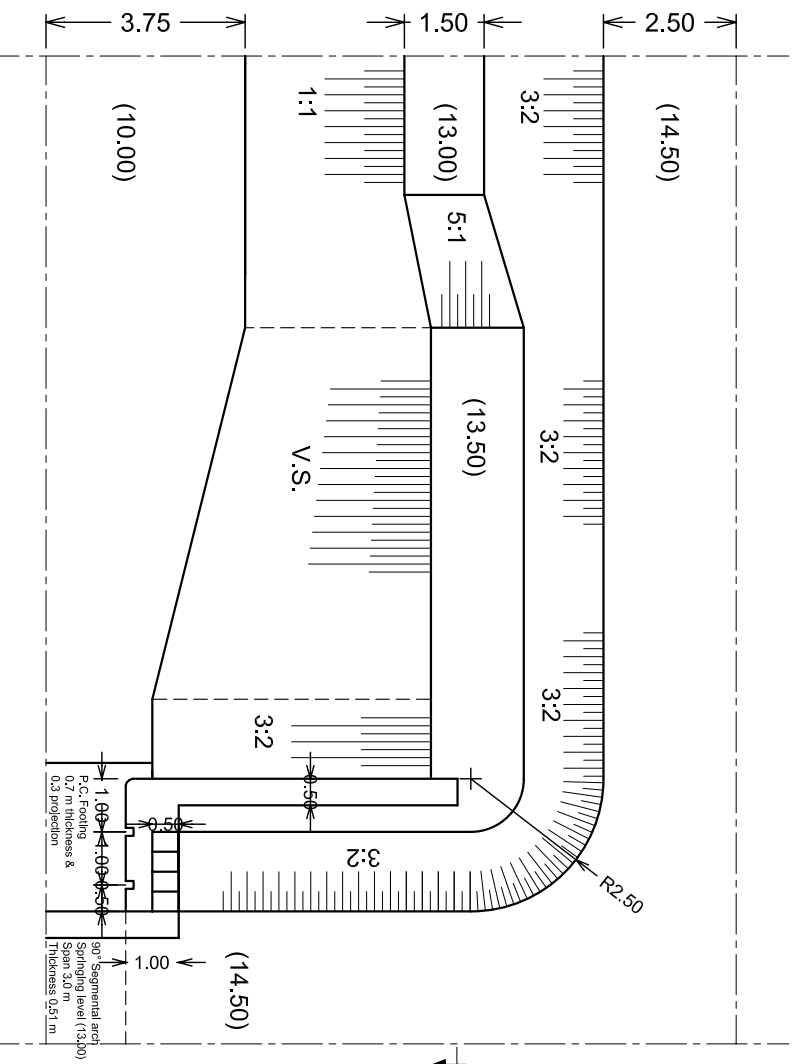


Fig. (5)

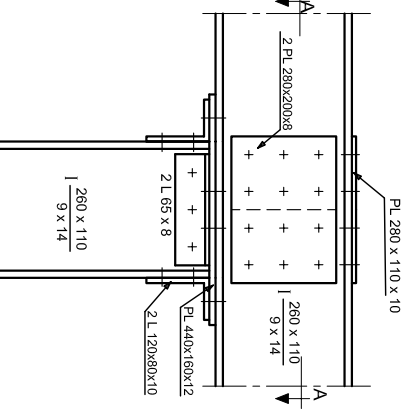


Fig. (6)

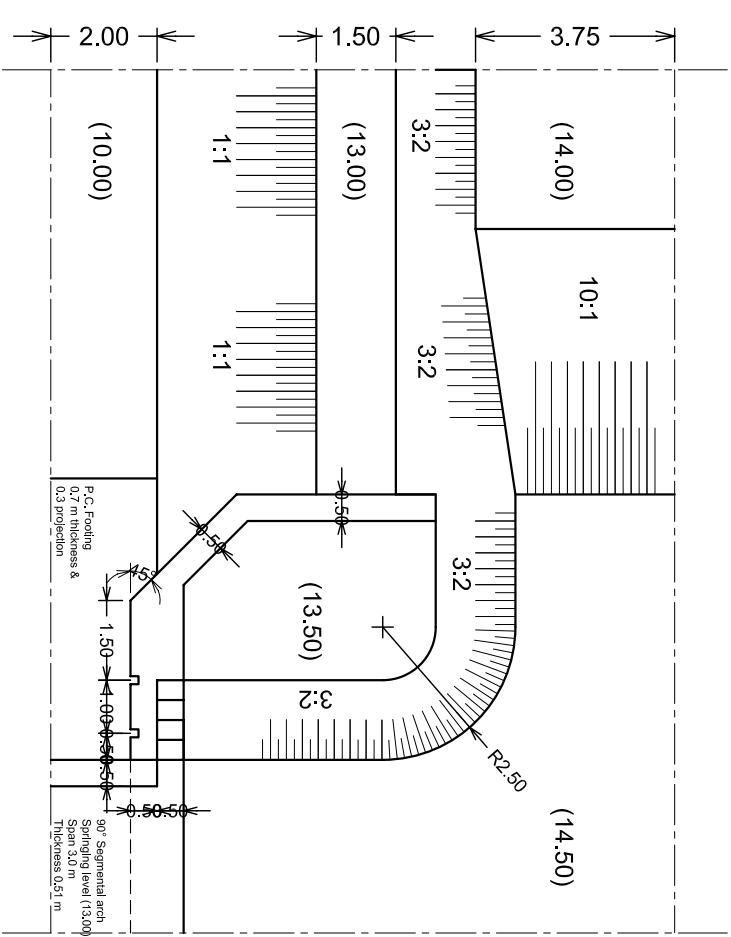


Fig. (7)

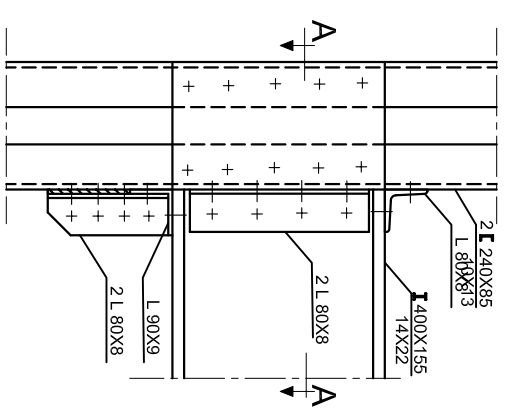


Fig. (8)